

Afwas apparatuur
Afwasmachine EUCA060WS, 40 k/u,
Medical Line, dubbelwandig,
waterontharder, naspoele- afvoerpomp, WSC

ARTIKEL _____

MODEL _____

NAAM _____

SIS _____

AIA _____

**502724 (EUCA060WS)**

Medical Line, continu waterontharder, naspoelemiddelpomp, afvoerpomp, Wash Safe Control, DIN 10512 en A0 60 certificatie, 400V-50hz-3N

Omschrijving

Product Nr.

Dubbelwandige afwasmachine met elektronische besturing. Medical Line met programma 1 en 2 in overeenstemming met DIN 10512, programma 3 in overeenstemming met A0 60, met verhoogde was- en naspoeeltemperaturen. 3 wasprogramma's van 1,5, 2 en 4 min, wassen op 71-77°C, naspoelelen op 90°C. In- en uitwendige beplating, boiler, wastank, zeven, was- en naspoeelarmen van roestvrijstaal AISI304, uitwendige achterwand van gespoten gegalvaniseerd staal. Vlakke gesloten binnen- en buitenbeplating. Gebalanceerde dubbelwandige deur met automatische afslag van de waspomp. Naadloos geperste wastank van 23 liter met 2 kW verwarming, afgeronde hoeken en automatische waterniveau regeling. De roterende roestvrijstaal was- en naspoeelarmen zijn uitneembaar. De stijgpomp voor de bovenste wasarm is uit het zicht geplaatst. Zelflegende waspomp van 0,74 kW, met softstart. Zelflegende roestvrijstaal AISI304L atmosferische boiler van 12 liter en 6 kW vermogen, thermostatische temperatuur regeling en droogkook beveiliging. Roestvrijstaal zeef boven de wastank en een kunststof zeef voor de waspomp. Naspoeleing van 3 lt/cyclus (p.1-2) en 4 lt/cyclus (p.3). Wash Safe Control garandeert een juiste naspoeeltemperatuur, met led signalering. Vlak bedieningspaneel met digitaal display en tiptoetsen voor aan-uit, programma start, afvoerpomp/zelfreiniging programma, storingssignalering. Dubbele automatische waterontharder. Regeneratie met automatische wisseling van de ontharder, zodat het afwasproces niet onderbroken wordt. Naspoelempomp, naspoelemiddelpomp met aanvoerslang. Afvoerpomp. Airbreak.

Uitvoering

- Waspomp met soft start voor extra bescherming van breekbaar serviesgoed.
- Het wassysteem is uitgevoerd met roterende wasarmen, een hoog vermogen waspomp en een boiler met grote capaciteit, voor professioneel afwassen.
- De vier seconden pauze (variabel) tussen het wassen en naspoelelen voorkomt dat onzuivere waterdruppels op de schone items vallen na afloop van de naspoeleing.
- De volledig automatische zelfreiniging cyclus voorkomt het risico op bacteriegroei.
- Eenvoudig bedieningspaneel met digitaal display maakt aanpassingen van de was- en naspoeeltijden en temperaturen mogelijk, maar ook van de dosering van zeep- en naspoeelmiddel.
- Eenvoudige service via de voorzijde.
- IPX4 water protectie.
- De digitale uitlezing geeft de status van de wascyclus en de temperatuur aan.
- Geavanceerde elektronische regeling met aanpasbare programmering, zelfdiagnose voor service en automatisch zelfreinigingsprogramma.
- De temperatuur beveiliging garandeert de vereiste watertemperatuur voor wassen en naspoelelen.
- Dubbelwandig geïsoleerde wanden voor een laag geluidsniveau en gering warmteverlies.
- De water toevoer is voorzien van een efficiënte airbreak met airgap (klasse A) ter voorkoming dat water terugstroomt in de leiding in geval van een plotselinge daling van de waterdruk.
- Laag geluidsniveau.
- De schuin geplaatste wasarmen voorkomen dat na de wascyclus waswater met zeepmiddel op de schone borden druipet.
- Gebalanceerde degelijke dubbelwandige roestvrijstaal deur met veilige roestvrijstaal handgreep.
- Ingebouwde zeep- en naspoeelmiddel doseerpompen met automatische start en continu cyclus voor een uitstekend resultaat, gekoppeld aan minimale service en onderhoud.
- Het effectieve naspoeelsysteem gebruikt slechts 7,5 liter heet water per korf, voor perfecte reiniging.
- De ingebouwde continu water ontharder (CWS) zorgt voor een automatische en complete ontharding van het naspoeelwater zonder wegvallen van de waterdruk.
- Constante temperatuur van 90 °C gedurende de gehele naspoeelcyclus, onafhankelijk van de toegevoerde leidingwaterdruk.
- De ingebouwde atmosferische boiler verhoogt de temperatuur van het toegevoerde leidingwater van 50 °C tot minimaal 90 °C voor een juiste naspoeleing.
- Ontworpen voor efficiënte desinfectie volgens vereisten van ziekenhuizen, met een gegarandeerde naspoeel temperatuur van 90 °C gedurende 30 seconden.
- 2 ingebouwde waterontharders wisselen af voor een continu wasproces, regeneratiezout kan op het front bijgevuuld worden.

Goedkeuring

- 3-Fase 400V elektrische aansluiting, op locatie om te zetten naar 1-fase 230V (dit geeft verlies van vermogen en verminderde capaciteit).
- Afwas capaciteit van 12 korven of 216 borden per uur.

Constructie

- Uitgevoerd met gladde oppervlakken voor eenvoudig schoonmaken.
- De boiler van roestvrijstaal AISI304 met een hogere lasbescherming geeft een verhoogde weerstand tegen corrosie.
- De PVC water toevoerslang is uitgevoerd met metalen verbindingen, bestand tegen een hoge waterleidingdruk.
- De achterzijde is volledig gesloten door een afdeksplaat.
- Verwarmingselementen met droogkook beveiliging.
- De was- en naspoelarmen zijn eenvoudig demontabel voor reiniging.
- De boiler afvoer verwijdert stilstaand water na een langere periode van inactiviteit, voor een hoog hygiëne niveau.
- Ingebouwde afvoerpomp voor regulatie van het waterniveau uit de wastank.
- Grote geperste wastank en interne wasruimte zonder leidingen en met afgeronde hoeken ter voorkoming van vuilophoping.
- Roterende roestvrijstalen was- en naspoelarmen boven en onder de korf.
- De grote tankzeef verzamelt het vuil, zodat het waswater langer schoon blijft en geeft daardoor een beter afwasresultaat.
- De voor- en zijpanelen, deur, zeven, was- en naspoelarmen zijn vervaardigd van heavy duty roestvrijstaal AISI304.

Duurzaamheid



- Optioneel is aansluiting mogelijk voor een HACCP systeem en een energie optimalisatie systeem.
- De machine is uitgevoerd met een zeepmiddelpomp, naspoelmiddelpomp en een afvoerpomp.

Meegeleverde accessoires

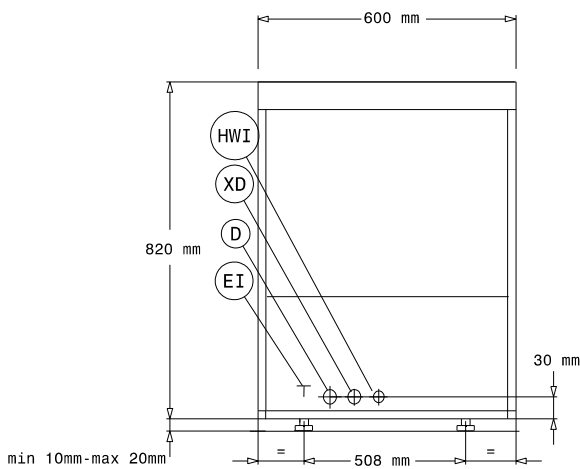
- 2 stuks KUNSTSTOF BESTEKBEKER, kleur geel, stapelbaar, 110x110x150 mm PNC 864242
- 1 stuks KORF voor 12 DIEPE BORDEN, kleur groen PNC 867000
- 1 stuks KORF voor 24-48 KOPPEN, 9 SOEPKOPPEN, LOS KEUKENGEREI, PANNEN, kleur blauw PNC 867007

Optionele accessoires

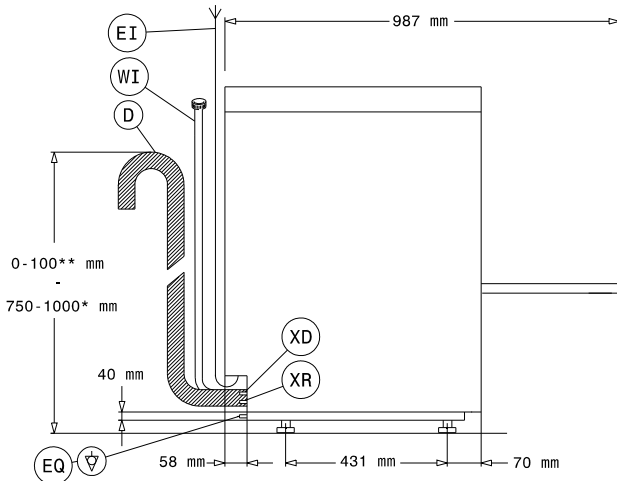
- ONDERSTEL voor AFWASMACHINE EL, ELA, ELAI, met 2 paar geleiders voor afwaskorven PNC 860418
- ZEEP NIVEAU SENSOR voor frontlader/doorschuifmachine PNC 864004
- NASPOELMIDDEL NIVEAU SENSOR voor frontlader/doorschuifmachine PNC 864005
- ROLLERSET, 4 kunststof rollers met rvs bevestigingsplaten, voor dubbelwandige frontlader afwasmachine PNC 864008
- POTENSET MET FLENS VOOR AFWASMACHINE PNC 864009
- WATER TOEVOERSLANG met rvs mantel, voor frontlader en doorschuif afwasmachines PNC 864016

- MEETSET voor totale en tijdelijke waterhardheid PNC 864050
- ZEEPDOSEERPOMP voor frontlader afwasmachine PNC 864218
- KUNSTSTOF BESTEKBEKER, kleur geel, stapelbaar, 110x110x150 mm PNC 864242
- WATERFILTER voor TOTALE DEMINERALISATIE, inclusief filterpatroon PNC 864367
- WATERDRUK REDUCTIEVENTIEL voor ééntank afwasmachines PNC 864461
- HALF FORMAAT AFWASKORF voor KOPPEN, KOMMEN of LOS KEUKENGEREI. Voor frontlader afwasmachines PNC 864527
- HALF FORMAAT AFWASKORF voor 8 BORDEN Ø240 mm of 16 SCHOTELS Ø120 mm. Voor frontlader afwasmachines PNC 864528
- HALF FORMAAT AFWASKORF met INDELING voor 14 GLAZEN Ø70x140 mm. Voor frontlader afwasmachines PNC 864529
- SET 4 KUNSTSTOF BESTEKBEKERS, kleur geel, stapelbaar, 110x110x150 mm PNC 865574
- KORF voor 18 BORDEN, kleur geel PNC 867002
- KORF voor 5 DIENBLADEN 530x325 mm, voor EL, ELA, ELAI, kleur rood PNC 867006
- KORF voor 24-48 KOPPEN, 9 SOEPKOPPEN, LOS KEUKENGEREI, PANNEN, kleur blauw PNC 867007
- AFWASKORF voor 12 BORDEN Ø320 mm, roestvrijstalen draadkorf voor gebruik in frontlader of doorschuif afwasmachines PNC 867014
- RVS AFDEKROOSTER voor lichte items in een korf PNC 867016
- KORF MET RECHTE INZET voor 16 GLAZEN (Ø100x70 mm), kleur blauw/groen PNC 867023
- AFWASKORF, grijs rilsan korf voor semi-professionele toepassing, met opklapbare rekken. Algemene toepassing, voor koppen, borden, keukengerei. Voor gebruik in frontlader of doorschuifmachines. PNC 867024

Front aanzicht

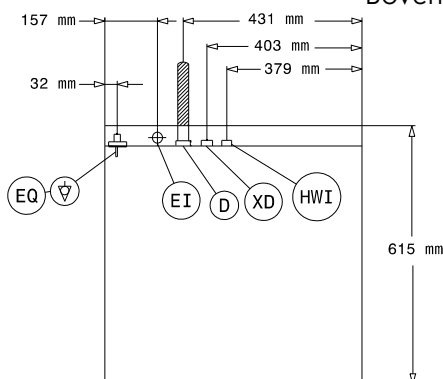


Zij aanzicht



- D = Afvoer
- EI = Elektrische aansluiting
- EO = Elektrische uitgang
- HWI = Warm water invoer
- XD = Zeepmiddel aansluiting
- XR = Naspoeelmiddel aansluiting

Boven aanzicht



Elektra

Voltage	
502724 (EUCA060WS)	400 V/3N ph/50 Hz
Elektrisch vermogen	6.85 kW
Boiler, vermogen	6 kW
Tank verwarming	2 kW
Waspomp, vermogen	0.736 kW
Stekker type	Kabel zonder stekker

Water

Water druk, min/max	0.5-7 bar
Toevoer waterhardheid	6 - 27 °dH
Afvoer aansluiting	20.5mm
Wastank capaciteit (lt)	23
Naspoeelwater verbruik van de 3e cyclus is 4 lt/cyclus	
Boiler inhoud (lt)	12
Water aansluiting	G 3/4"

Algemene gegevens

Naspoeel temperatuur	90 °C
Capaciteit	40 - 30 - 15 Korven/uur
Was temperatuur	71-77 °C
Borden/uur	480
Cyclus tijd (sec)	90/120/240
Inwendige afmetingen, breedte	500 mm
Inwendige afmetingen, diepte	500 mm
Inwendige afmetingen, hoogte	335 mm
Externe afmetingen, lengte	600 mm
Externe afmetingen, breedte	615 mm
Externe afmetingen, hoogte	820 mm
Gewicht, netto	71 kg
Waterdichtheid index	IPX4

LET OP: *De capaciteit van de afwasmachine is bij een warm water aansluiting van 50°C. Bij een lagere water toevoer temperatuur wordt de programmacyclus langer en de capaciteit lager.

Duurzaamheid

Toevoer watertemperatuur*	50 °C
Waterverbruik per cyclus (lt)	3
Geluidsniveau	61 dBA